

2ND INTERNATIONAL
CONGRESS FOR ALL
MEDIATIONS



#MEDIATIONS2022
5-7 OCT. 2022
ANGERS - FRANCE

OFFRE D'EXPOSITION

CENTRE DE CONGRÈS

Horaires d'ouverture de l'exposition :

Mercredi 5 octobre de 9h00 à 18h00

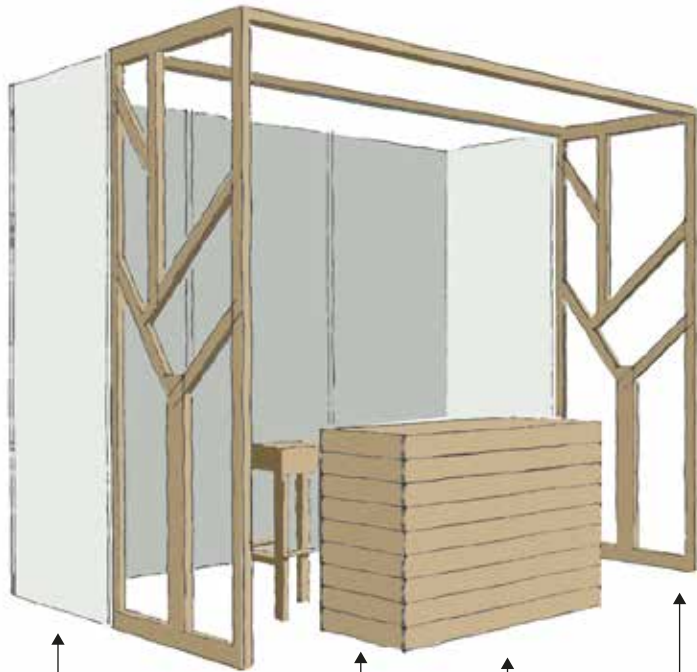
Jeudi 6 octobre de 9h00 à 18h00

Vendredi 7 octobre de 9h00 à 14h00

Contact : infomediation2022@destination-angers.com



Stand 6 m² 3 x 2 m



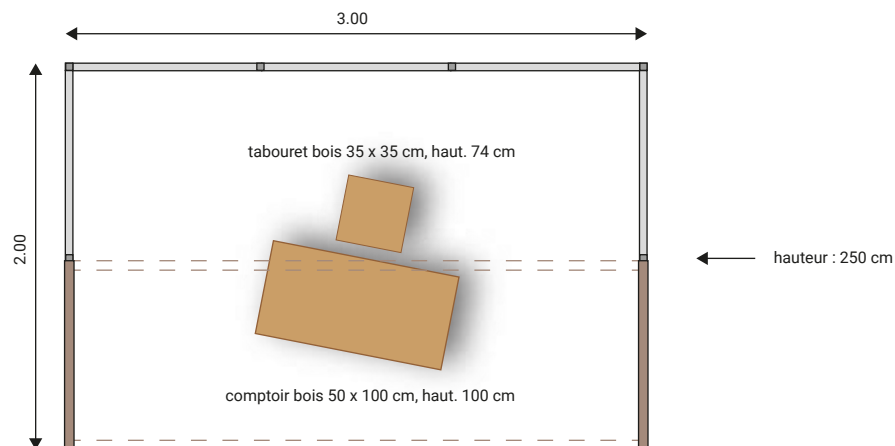
panneaux mélaminés blancs haut. 250 x 100 cm
avec rail cimaise

tabouret bois 35 x 35 cm, haut. 74 cm

comptoir bois 50 x 100 cm, haut. 100 cm

claustra bois haut. 250 x 100 cm

- Cloisons stands mélaminé blanc (linéaire expo 5m)
- 2 claustras bois
- Rail de spots
- Branchement électrique 3Kw
- 1 enseigne
- 1 kit mobilier (1 banque d'accueil, 1 tabouret)
- Wifi
- 2 badges «exposant»

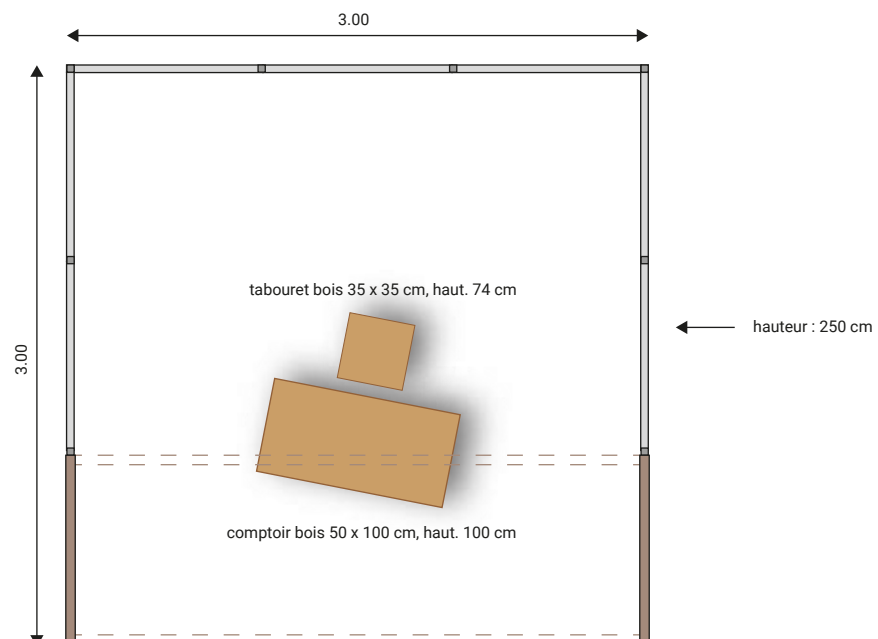
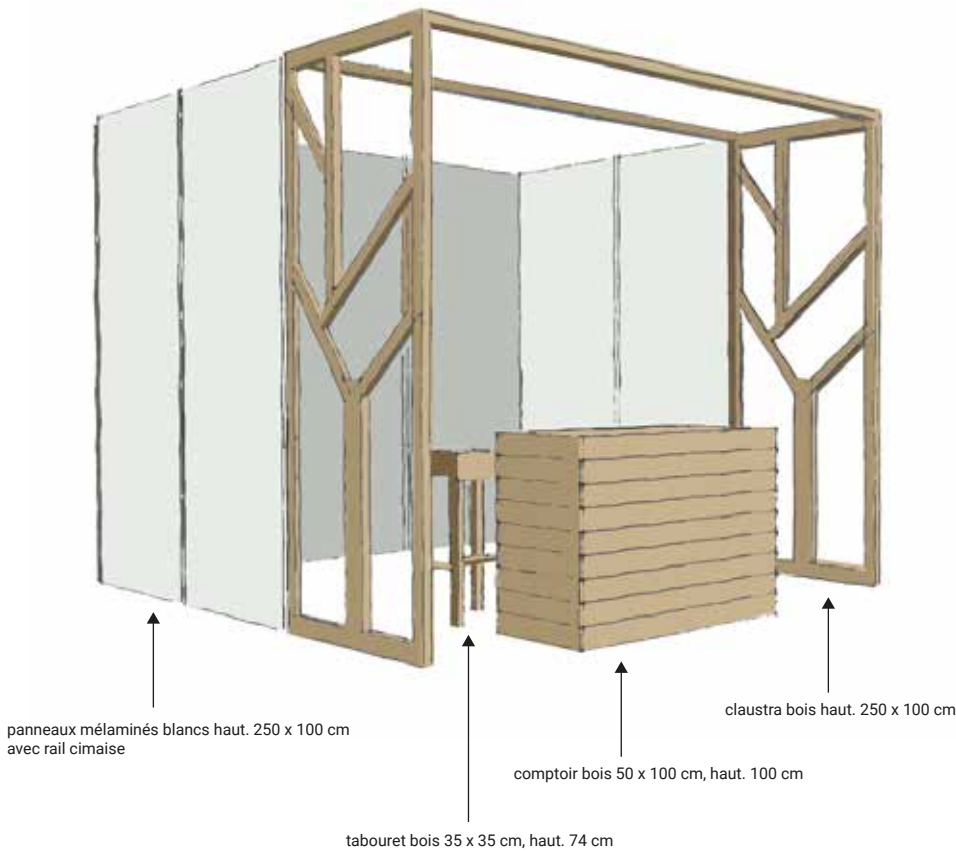




Stand 9 m² 3 x 3 m

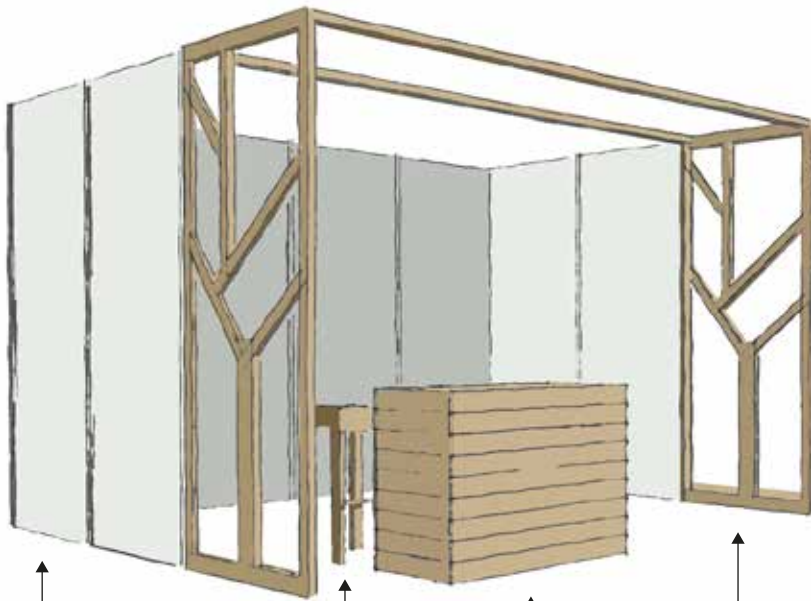


- Cloisons stands mélaminé blanc (linéaire expo 7m)
- 2 claustras bois
- Rail de spots
- Branchement électrique 3Kw
- 1 enseigne
- 1 kit mobilier (1 banque d'accueil, 1 tabouret)
- Wifi
- 2 badges «exposant»





Stand 12 m² 4 x 3 m



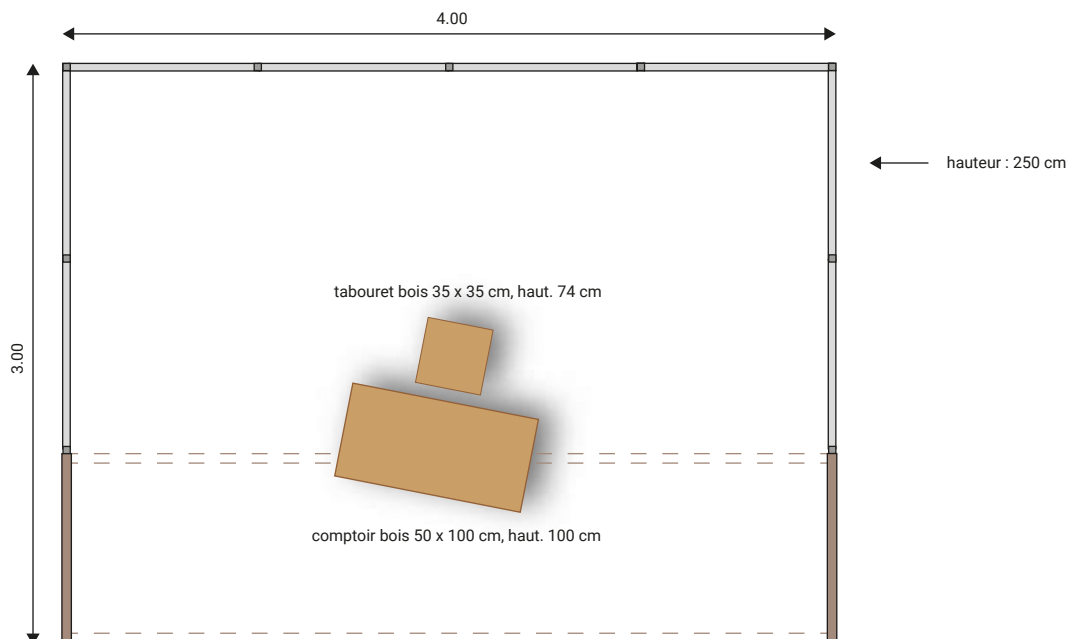
panneaux mélaminés blancs haut. 250 x 100 cm
avec rail cimaise

tabouret bois 35 x 35 cm, haut. 74 cm

comptoir bois 50 x 100 cm, haut. 100 cm

claustra bois haut. 250 x 100 cm

- Cloisons stands mélaminé blanc (linéaire expo 8m)
- 2 claustras bois
- Rail de spots
- Branchement électrique 3Kw
- 1 enseigne
- 1 kit mobilier (1 banque d'accueil, 1 tabouret, 1 canapé, 2 fauteuils et un ensemble salon bas)
- Wifi
- 2 badges «exposant»



2ND INTERNATIONAL
CONGRESS FOR ALL
MEDIATIONS



#MEDIATIONS2022
5-7 OCT. 2022
ANGERS - FRANCE

INSTALLATION

CENTRE DE CONGRÈS

Horaires de montage des stands

Mardi 4 octobre

de 8h00 à 18h00

Horaires de démontage des stands

Vendredi 7 octobre

à partir de 14h00

Contact : infomediation2022@destination-angers.com